



PTH GROUP s.r.l. - Via Ticino 15 - 21043 Castiglione Olona (VA) - ITALY
Tel +39 0331 858378 - Fax +39 0331 824390 - E-mail: info@pth.it
Web site: www.pth.it

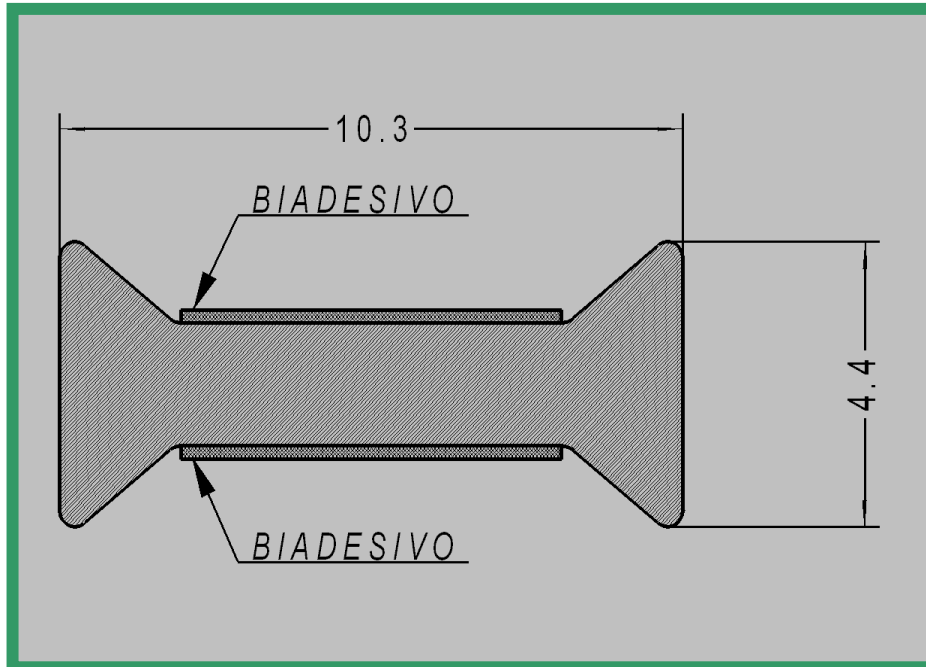
PROFILI FERMA VETRI TRASPARENTI

РТИ

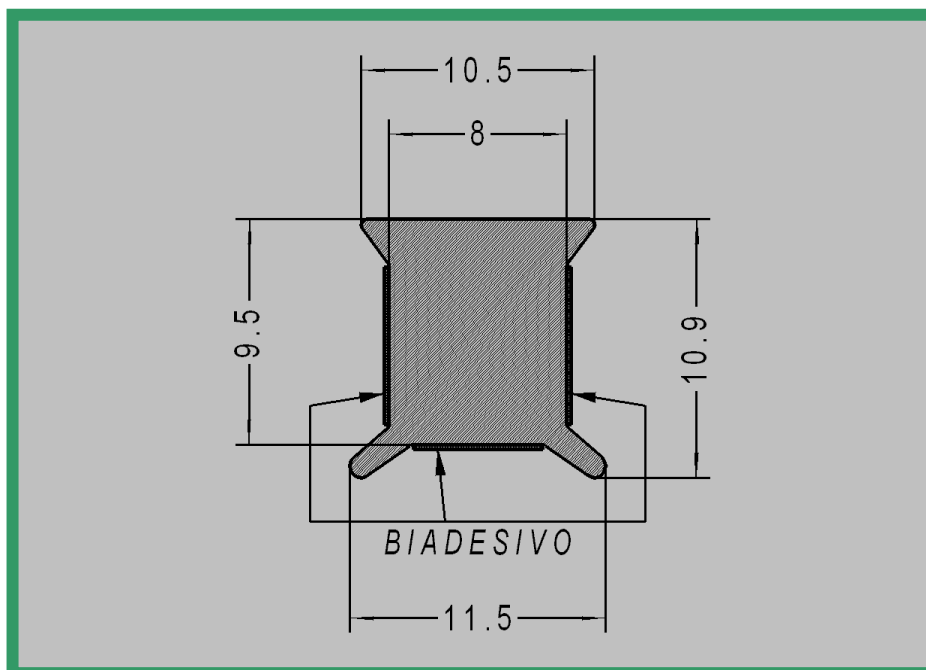


PROFILI FERMA VETRI IN PLASTICA TRASPARENTE

Profilo 1010.17
Materiale : PC TRASPARENTE + BIADESIVO



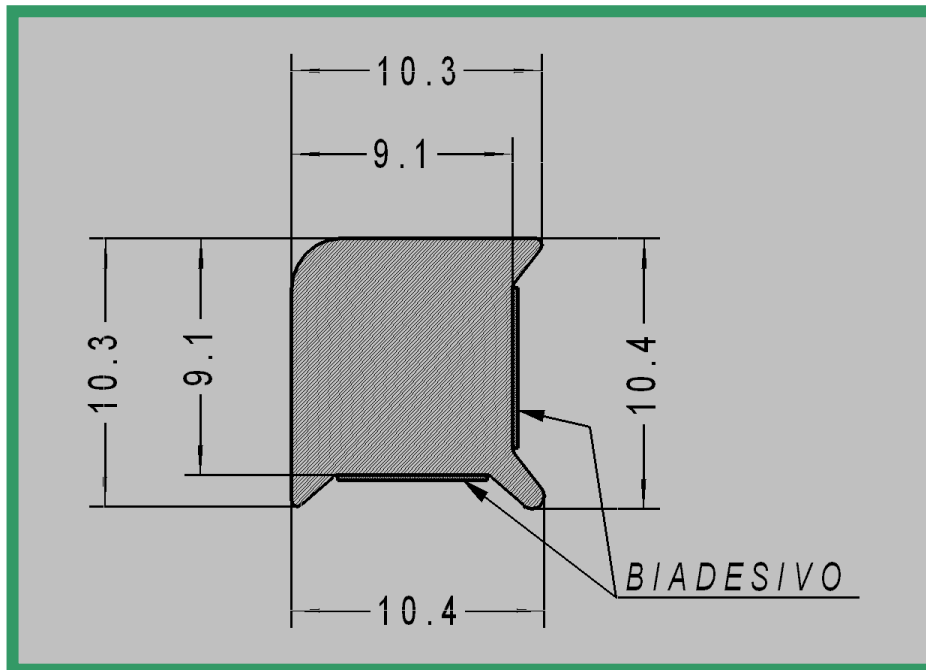
Profilo 1010.18
Materiale : PC TRASPARENTE + BIADESIVO



PROFILI FERMA VETRI IN PLASTICA TRASPARENTE

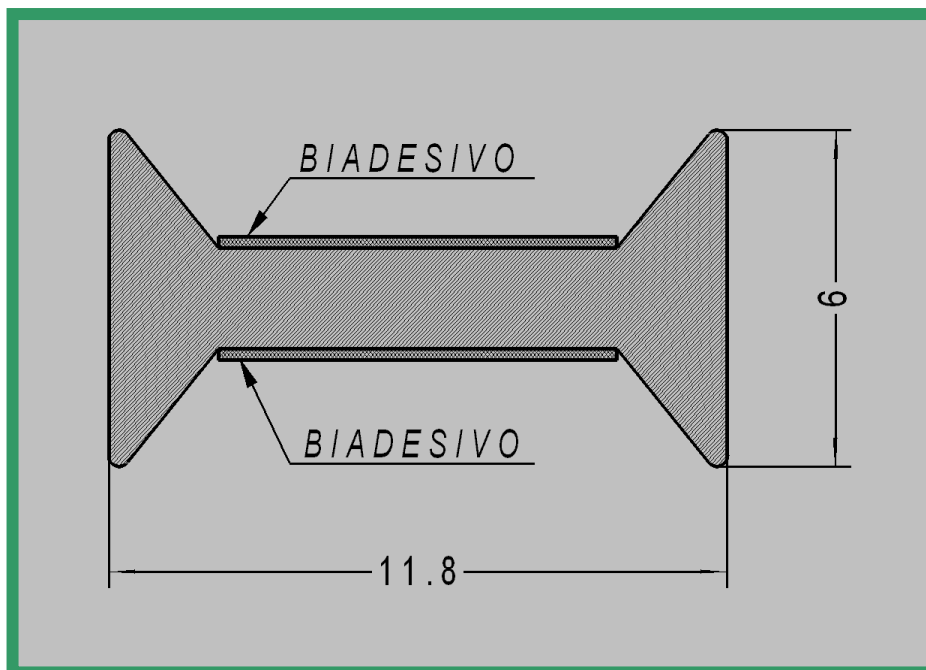
Profilo 1010.19

Materiale : PC TRASPARENTE + BIADESIVO



Profilo 1010.95

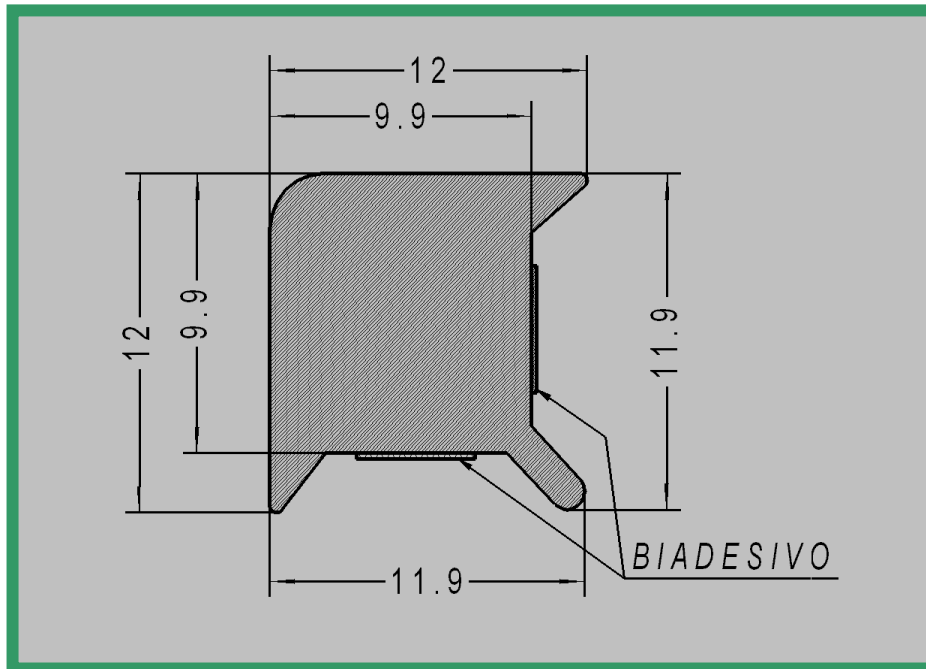
Materiale : PC TRASPARENTE + BIADESIVO



PROFILI FERMA VETRI IN PLASTICA TRASPARENTE

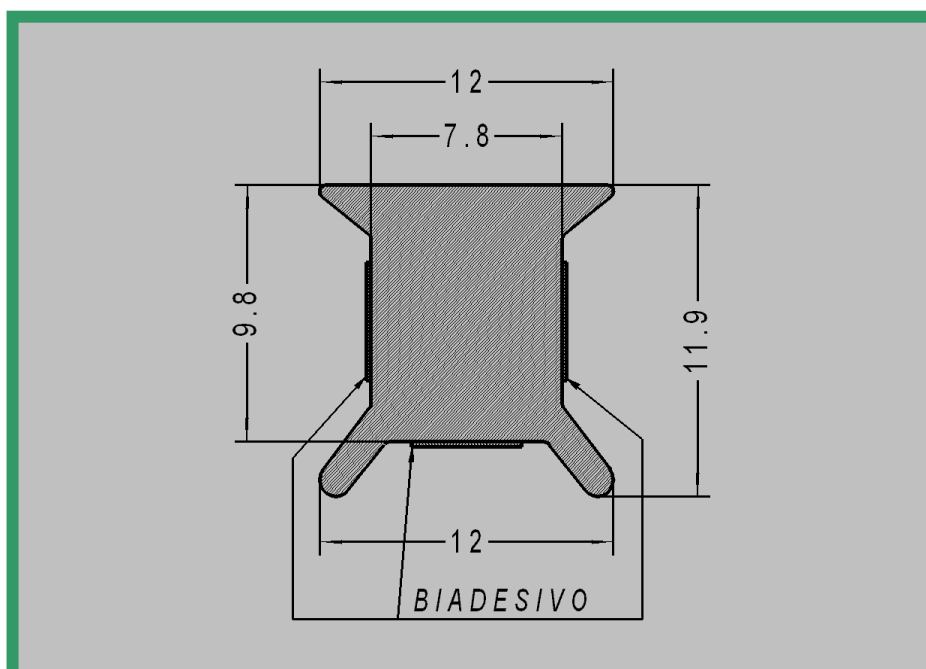
Profilo 1010.100

Materiale : PC TRASPARENTE + BIADESIVO



Profilo 1010.101

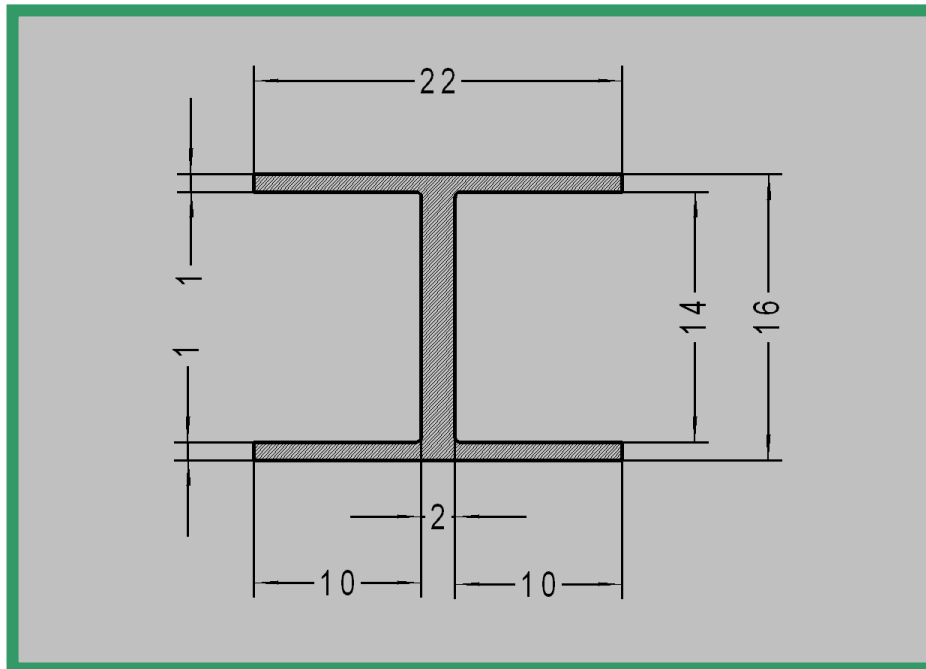
Materiale : PC TRASPARENTE + BIADESIVO



PROFILI FERMA VETRI IN PLASTICA TRASPARENTE

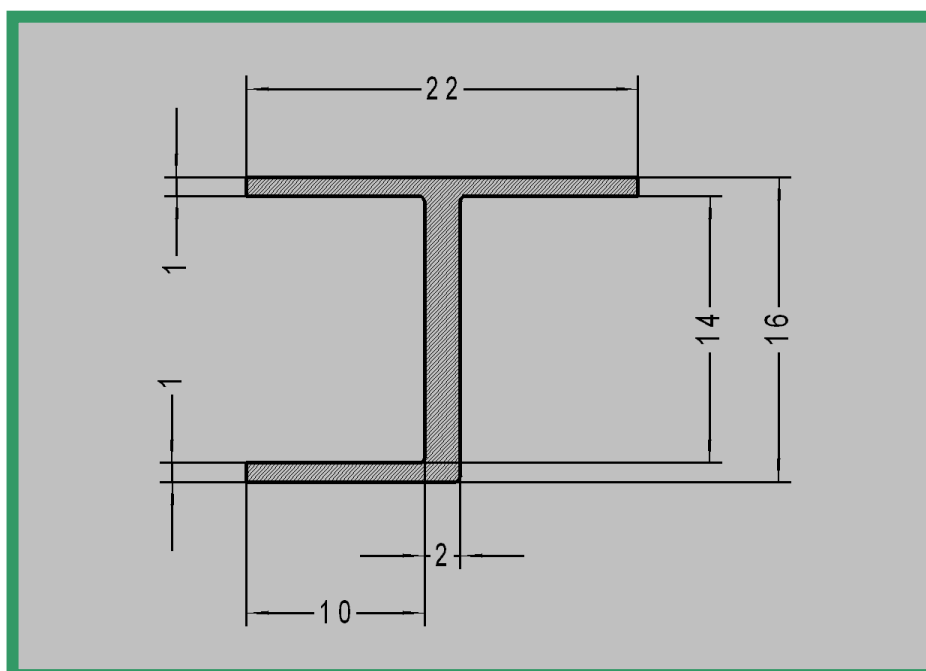
Profilo 1010.104

Materiale : PC TRASPARENTE / OPALE



Profilo 1010.105

Materiale : PC TRASPARENTE / OPALE



DATI TECNICI POLICARBONATO

PROPRIETA' FISICHE DEL POLICARBONATO	VALORE DI MISURA	UNITA'	STANDARD
CARATTERISTICHE MECCANICHE			
Peso specifico	1,20	g/cm ³	DIN 53479
Resilienza (provino unificato ridotto)	Ness. Rott	kJ/m ²	DIN 53453
Resilienza alla intaccatura (provino unificato ridotto)	20	kJ/m ²	DIN 53453
Resistenza a trazione (1/1 provino 3; V= 5 mm. / 1 min)	60	N/mm ²	DIN 53455
Allungamento a strappo (1/1 provino 3; V= 5 mm. / 1 min)	6	%	DIN 53455
Resistenza a flessione (provino 80 x 10 x 4 mm.)	95	N/mm ²	DIN 53452
Tensione di snervamento a compressione	70	N/mm ²	DIN 53454
Modulo di elasticità	2300	N/mm ²	DIN 53457
Durezza BRINELL a caduta di sfera H961/30	100	N/mm ²	DIN 53456
CARATTERISTICHE OTTICHE			
Fattore di trasmissione del materiale da 3 mm. nel campo visivo	~ 88	%	DIN 5036
Indice di rifrazione n _{20 D}	1,586		DIN 53491
CARATTERISTICHE TERMICHE			
Coefficiente di dilatazione lineare per 0 .. 50 °C	68 - 10 ⁻⁶	1/°C	VDE 0304/1
Conducibilità termica	0,2	W/m ² C	DIN 52612
Temperatura di formatura (temperatura del forno)	~ 195	°C	
Temperatura di rinvenimento	> 120	°C	
Massima temperatura di esercizio continua	110	°C	
Temperatura di rammollimento VICAT procedimento B	150	°C	DIN 53460
Indeformabilità termica ISO 75 sollecitazione di flessione 1,80 N/mm ²	135	°C	DIN 53461
Indeformabilità termica sec. Martens	125	°C	DIN 53458
CARATTERISTICHE ELETTRICHE			
Resistenza specifica	>10 ¹⁶	Ohm-cm	DIN 53482
Resistenza in superficie	> 10 ¹⁵	Ohm	DIN 53482
Resistenza alla perforazione (prova su 1 mm.)	> 70	kV/mm	DIN 53481
Costante dielettrica a 50 Hz	2,7		DIN 53483
Costante dielettrica a 1 MHz	2,7		DIN 53483
Fattore di perdita dielettrica a 50 Hz	0,001		DIN 53483
Fattore di perdita dielettrica a a 1 MHz	0,01		DIN 53483
COMPORAMENTO IN ACQUA			
Assorbimento d'acqua in aumento di peso dopo 24 ore di immersione	0,3	%	DIN 53495