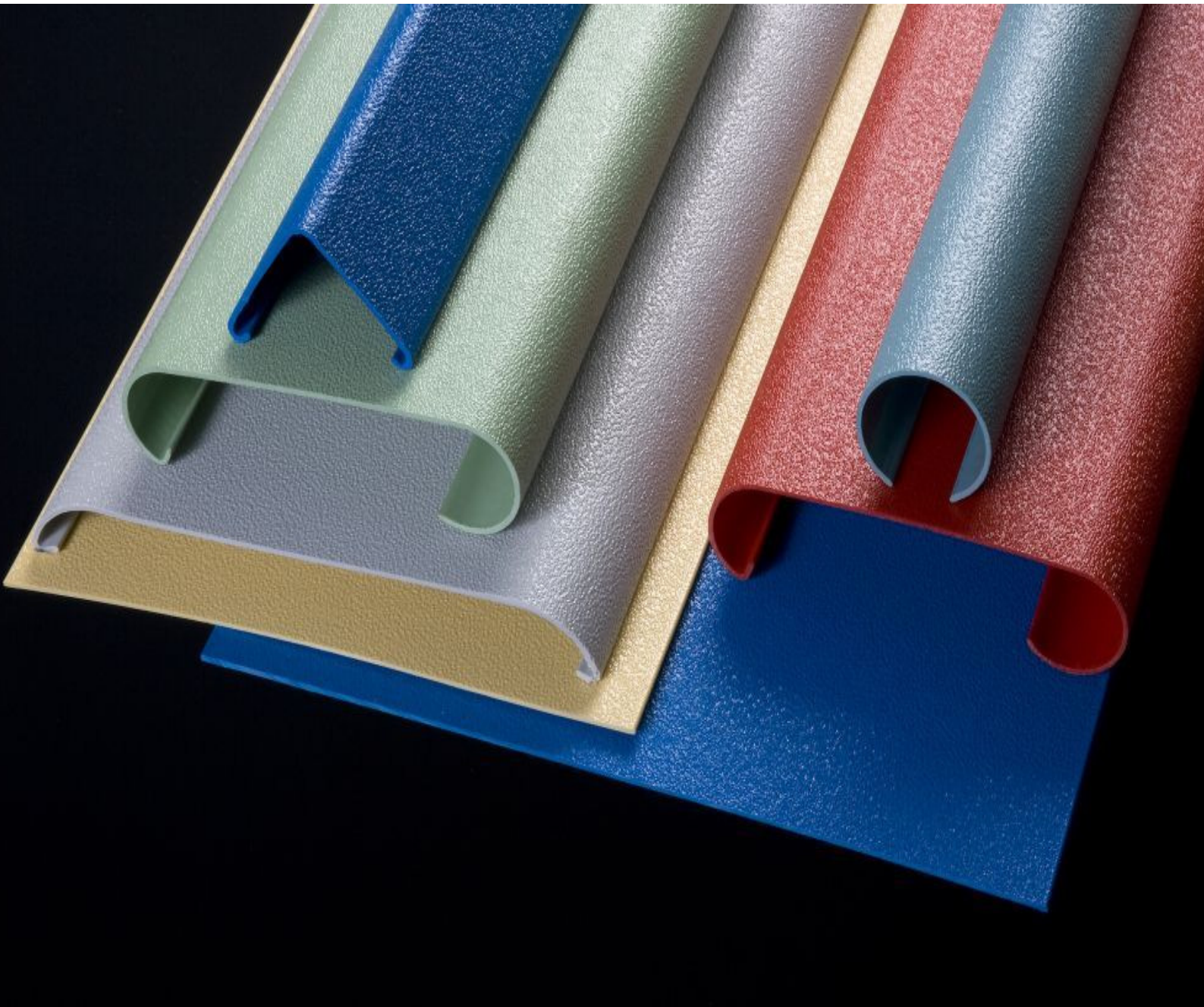




PTH GROUP s.r.l. - Via Ticino 15 - 21043 Castiglione Olona (VA) - ITALIA
Tel +39 0331 858378 - Fax +39 0331 824390 - E-mail: info@pth.it
Web site: www.pth.it

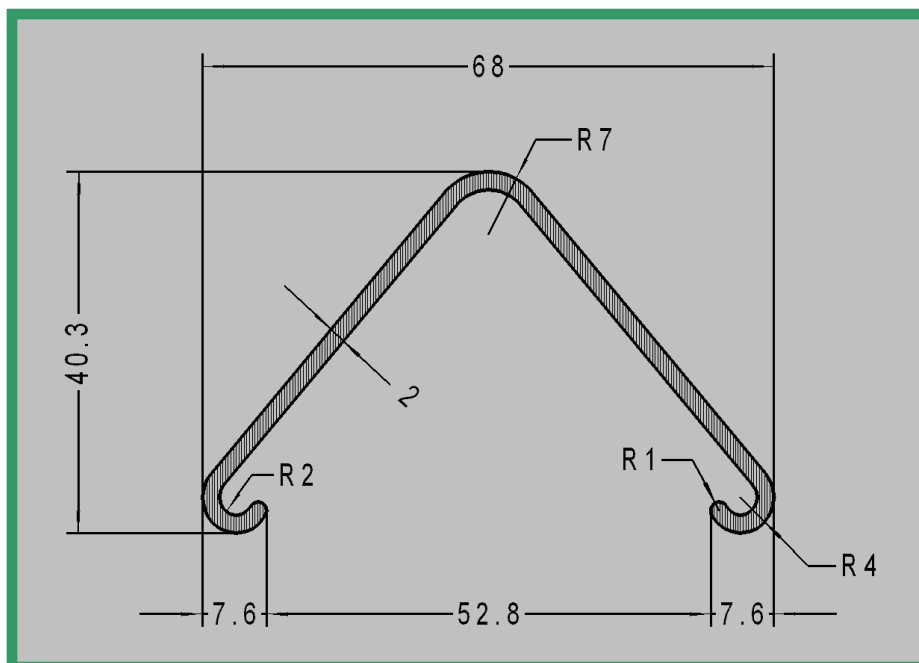
**PROFILI IN POLICARBONATO PER RIVESTIMENTI E
PROTEZIONI MURALI**

РТИ

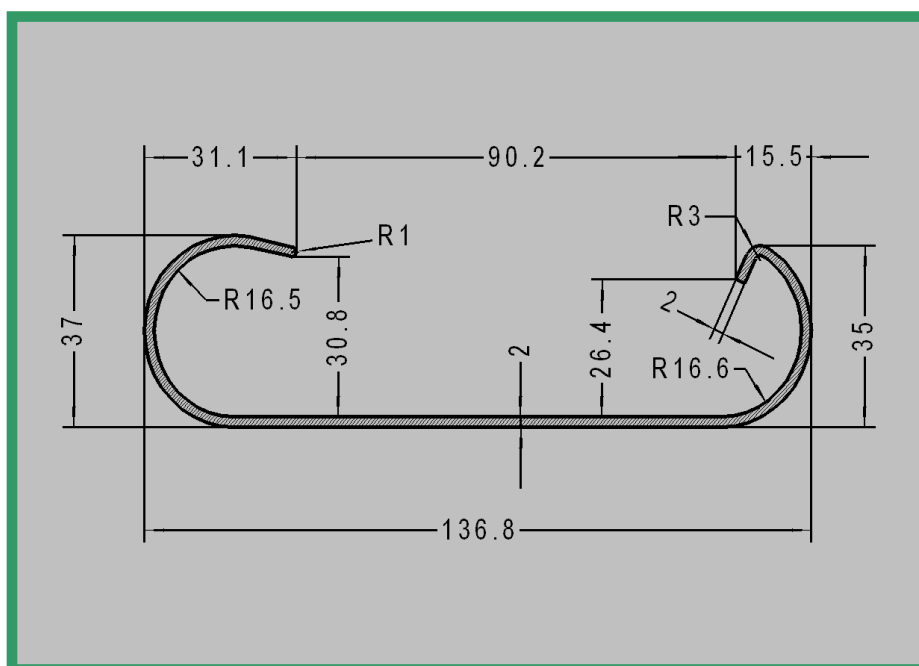


PROFILI PROTEZIONI MURALI

Profilo 5010.01
Materiale : PC COLORATO

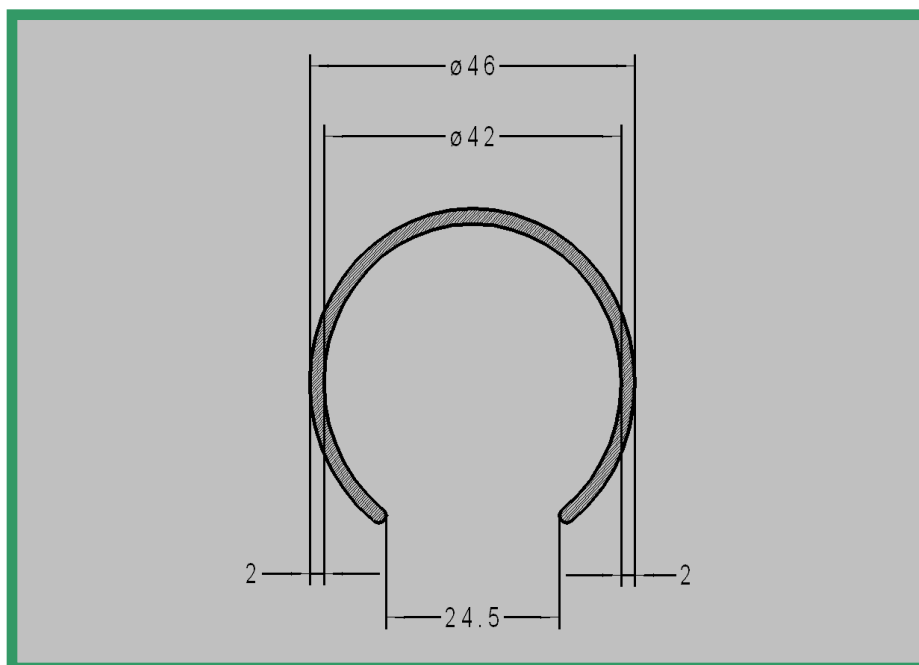


Profilo 5010.02
Materiale : PC COLORATO

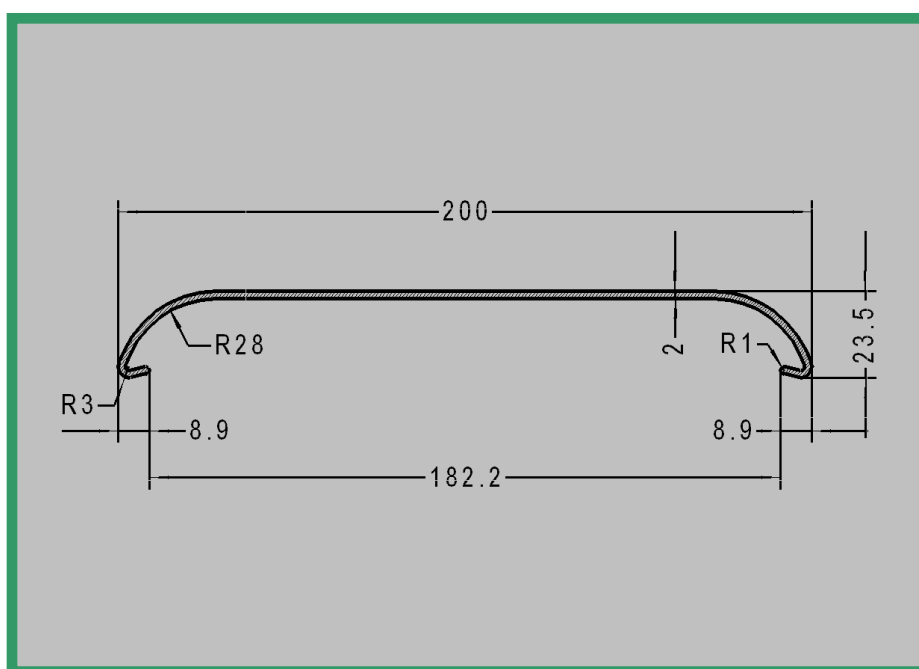


PROFILI PROTEZIONI MURALI

Profilo 5010.03
Materiale : PC COLORATO

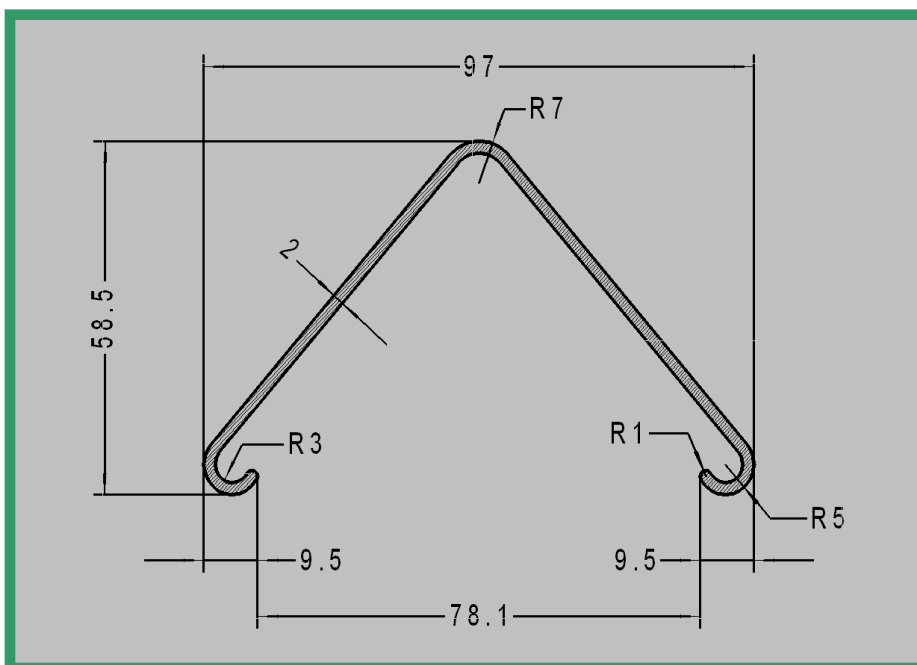


Profilo 5010.04
Materiale : PC COLORATO

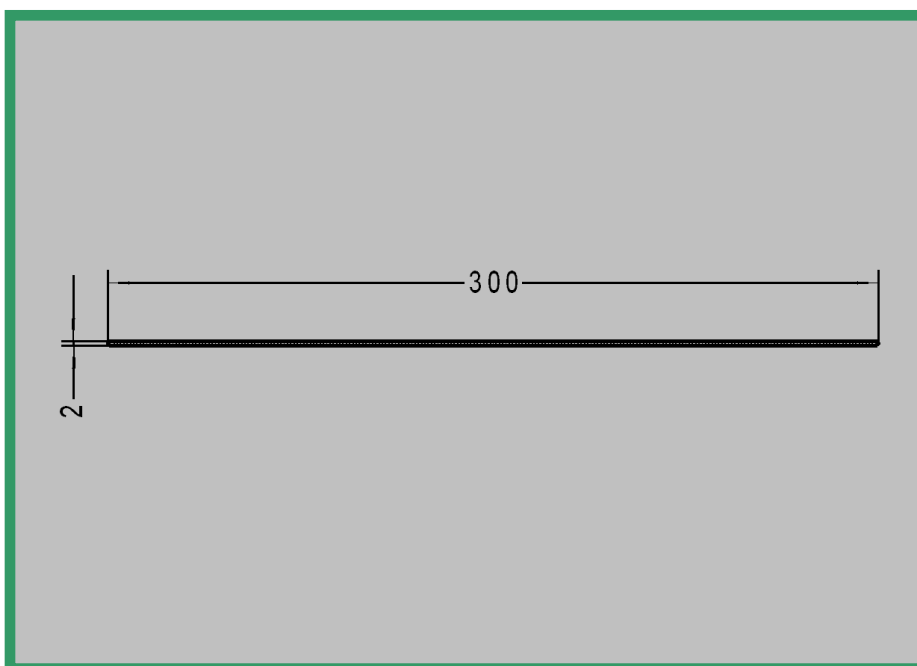


PROFILI PROTEZIONI MURALI

Profilo 5010.05
Materiale : PC COLORED

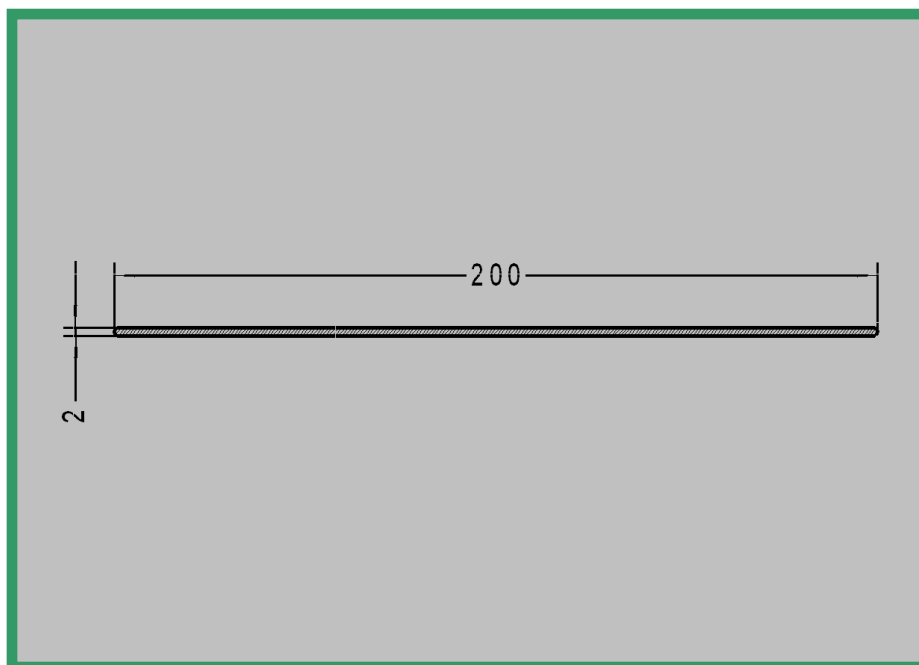


Profilo 5010.06
Materiale : PC COLORATO



PROFILI PROTEZIONI MURALI

Profilo 5010.07
Materiale : PC COLORATO



PROFILI IN POLICARBONATO PER RIVESTIMENTI E PROTEZIONI MURALI

I profili sono prodotti in policarbonato ignifugo ad alto grado di resistenza secondo le leggi relative alla nuova normativa DECRETO 15 marzo 2005 per l'edilizia in materia di prevenzione incendi riportata nel DBSI, documento Base per la Sicurezza in caso di Incendio, riporta le caratteristiche che devono avere i rivestimenti che s'impiegano nelle zone pubbliche e di grande passaggio.

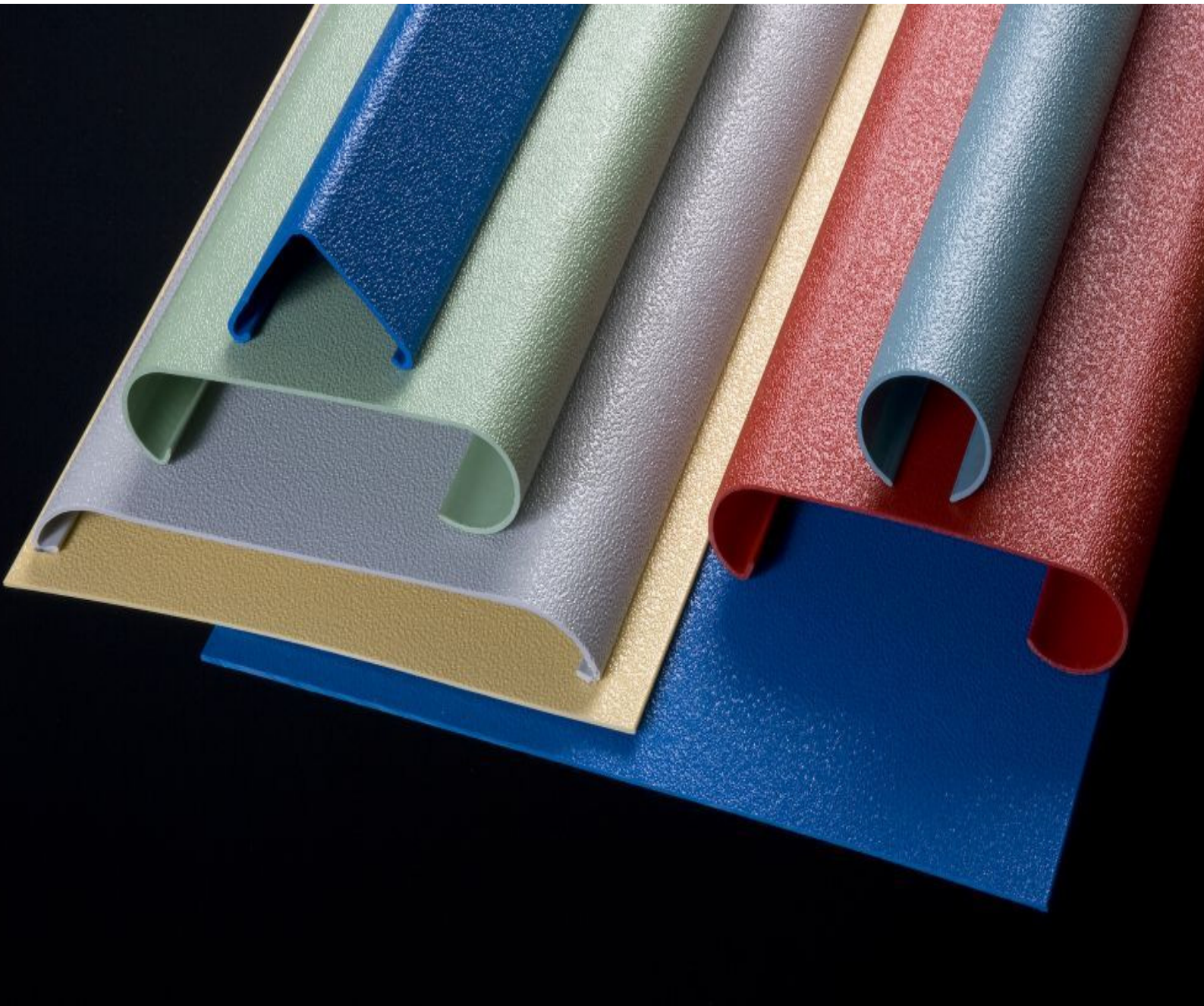
La norma B S1 d0 esige materiali con le seguenti caratteristiche:

- B autoestinguenti
- S1 atossici nella combustione
- d0 che non propaghino fuoco per goccia

I profili in policarbonato vengono utilizzati come paracolpi paraspigoli, corrimani, piastre, zoccolini e fasce.

I profili per paracolpi e i rivestimenti in policarbonato sono disponibili in un'ampia gamma di colori ed offrono un elevato valore estetico, di robustezza e sicurezza rappresentando la soluzione ideale dal punto di vista igienico e sanitario.

PTH



PTH GROUP s.r.l. - Via Ticino 15 - 21043 Castiglione Olona (VA) - ITALIA
Tel +39 0331 858378 - Fax +39 0331 824390 - E-mail: info@pth.it
Web site: www.pth.it